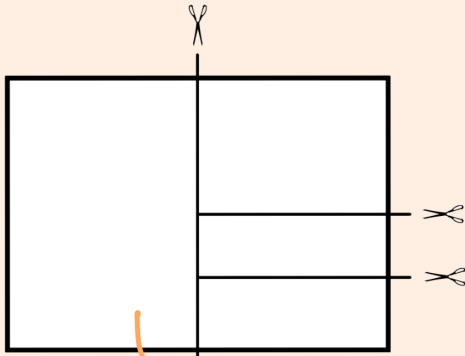


つくって  
あそぼっ

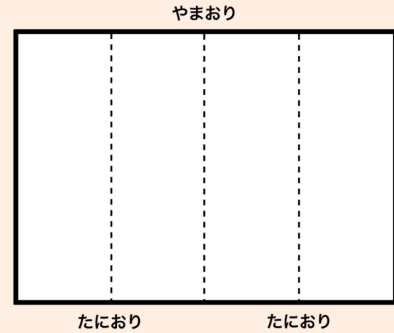
# かわりえ



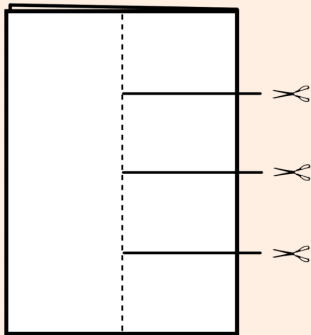
1.画用紙を半分と2/4に切る。



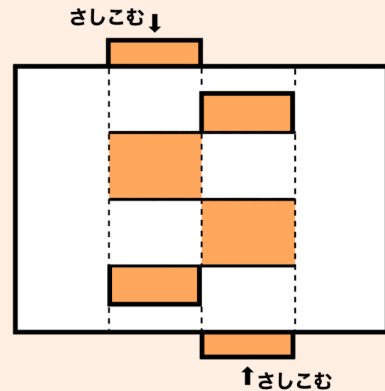
2.半分に切った画用紙を半分に折り  
さらに半分に折る。



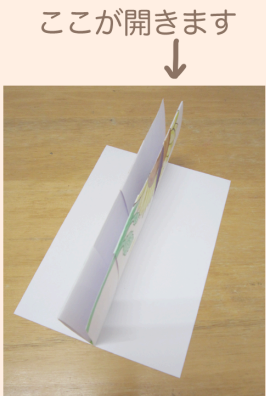
3.折り目(山折り)の方には  
はさみを4等分に入れる。



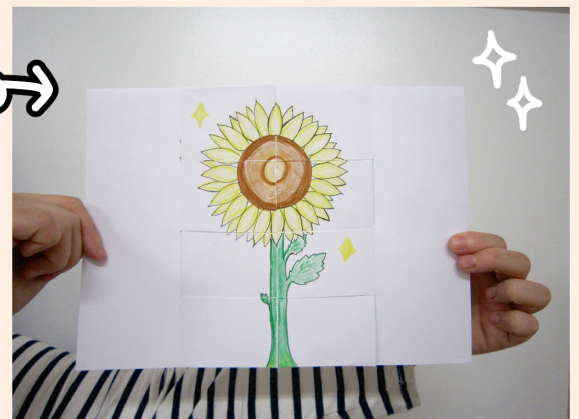
4.開いて、左右たがいちがいになるように、切れ目に小さい方の紙をさしこむ。



5.折り目どおりに折り、真ん中を開く。絵を2面に描いてできあがり！



左右にひっぱると、ひまわりが……



咲きました♪